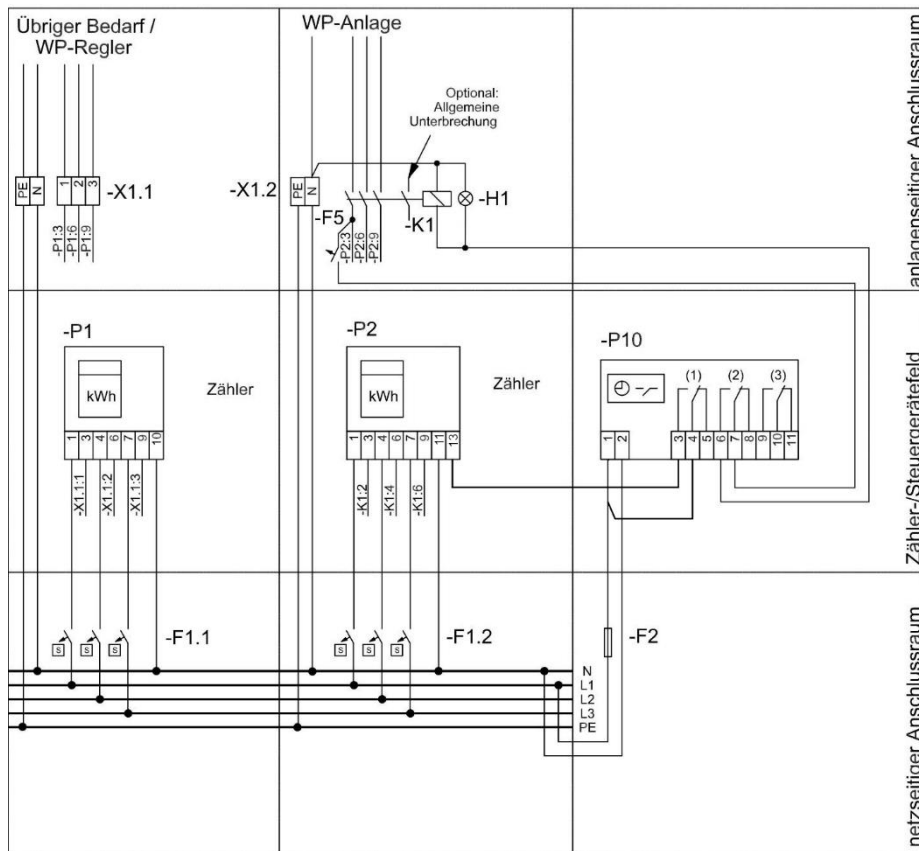


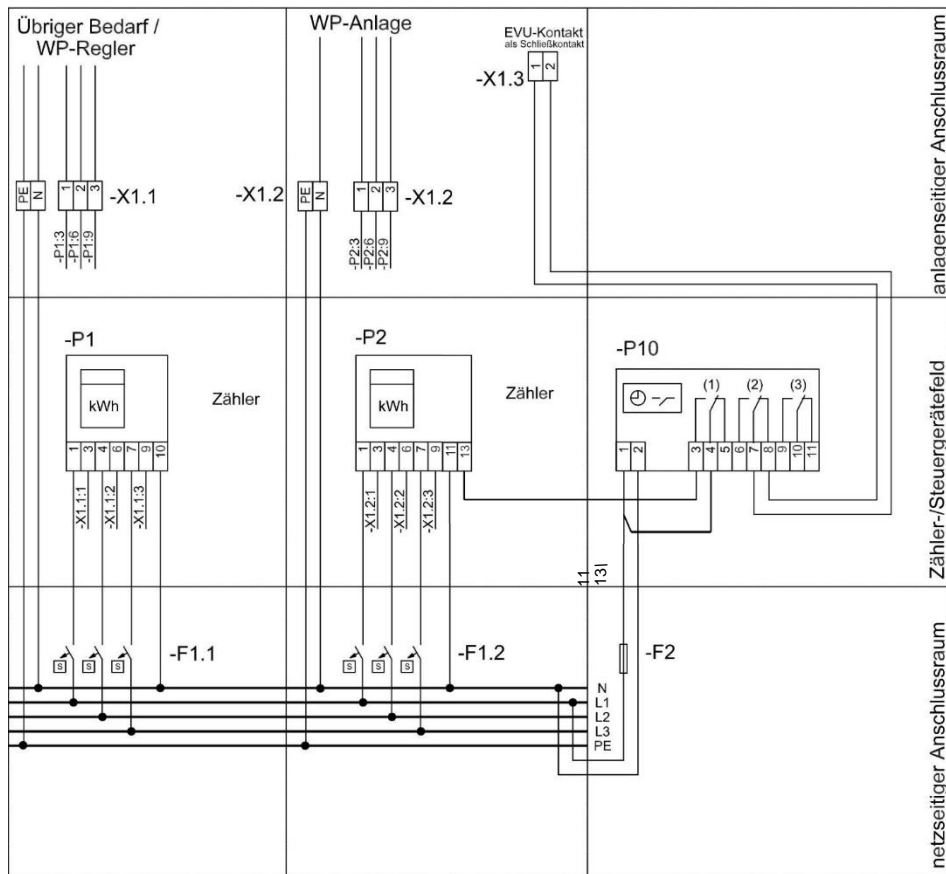
## Wärmepumpenanlage (variable Dreipunkt-Befestigung) mit Ansteuerung über Schütz



Anschaltung für eine Wärmepumpenanlage (variabler Dreipunkt-Befestigung)

(Die Stadtwerke Dessau behalten sich vor, Tarifsteuergeräte mit abweichender Klemmbelegung einzusetzen)

## Wärmepumpenanlage mit Ansteuerung über EVU-Kontakt (variable Dreipunkt-Befestigung)



Anschaltung für eine Wärmepumpenanlage (variabler Dreipunkt-Befestigung)

Der EVU-Kontakt der Wärmepumpenanlage muss als Schließkontakt ausgeprägt sein. Als Nachweis muss mit der Anmeldung eine Herstellererklärung eingerichtet werden, in der bei Verwendung des EVU-Kontaktes die Abschaltung bzw. Sperrung des Wärmepumpenverdichters und der elektronischen Zusatzheizung garantiert wird.

Die Stadtwerke Dessau behalten sich vor, Tarifsteuergeräte mit abweichender Klemmbelegung einzusetzen.