

## Die Hauseinführung

### Allgemeines

Entscheiden Sie sich für die Anschlussvariante im Innenbereich, kann die Hausanschlussleitung über verschiedene technische Lösungen ins Haus geführt werden. Bitte veranlassen Sie entsprechend [AVB](#) den Mauerdurchbruch für die Hauseinführung, sowie deren Abdichtung. Die DVV sorgt für einen wasserdichten Abschluss zwischen Schutzrohr bzw. Schrumpfmauerdurchführung und Medienrohr. Um die für Ihr Gebäude zutreffende Abdichtung zu erreichen, ist eine vorherige Analyse über die örtlichen Bodenverhältnisse erforderlich. Es gibt zwei grundsätzliche Betrachtungen und die damit verbundenen technischen Lösungen.

### 1. Nicht drückendes Wasser

ist Niederschlagswasser, Sickerwasser, Brauchwasser oder Bodenfeuchte, welches im Erdreich versickert mit keinem oder nur vorübergehenden hydrostatischen Druck.

### 2. Drückendes Wasser

Beinhaltet alles Schichtenwasser, das sich zwischen bindigen oder sonst wasserundurchlässigen Bodenschichten sammelt und auf Bauteile einen hydrostatischen Druck ausübt.

### Beispiele für drückendes Wasser

#### Bodenplattendurchführung



Quelle Haufftechnik

#### dazugehöriger Dichteinsatz mit Gas



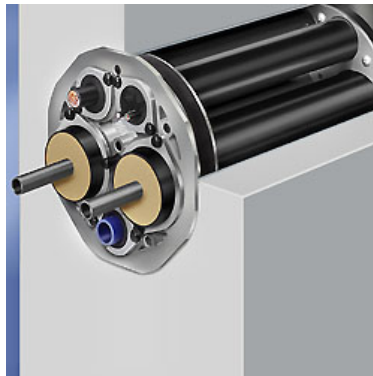
Quelle Haufftechnik

#### Kellerwanddurchführung mit Gas



Quelle Haufftechnik

#### Kellerwanddurchführung mit Fernwärme



Quelle Haufftechnik